

Ventiloconvettori



pagina 4

VCE

- Ventilconvector
- Opbouw
- Koelcapaciteit: 1 - 11 kW



pagina 7

AIR

- Ventilconvector
- Opbouw
- Koelcapaciteit: 1- 11 kW



pagina 9

UTC

- Ventilconvector hoge druk
- Inbouw
- Horizontaal



pagina 11

UTV

- Ventilconvector hoge druk
- Inbouw
- Verticaal



pagina 13

LIGHT

- 4-weg cassette
- 600 x 600 mm
- Koelcapaciteit: 2,27 - 5,47 kW





TOUCH

- Ventiloconvector
- Koelcapaciteit: 1 - 4 kW
- Verwarmingscapaciteit: 1 - 6 kW



Ventiloconvectoren met centrifugale ventilatoren voor koelen en/of verwarmen met water

Toepassing

- Voor koelen en/of verwarmen van hotels, winkels, kantoren...

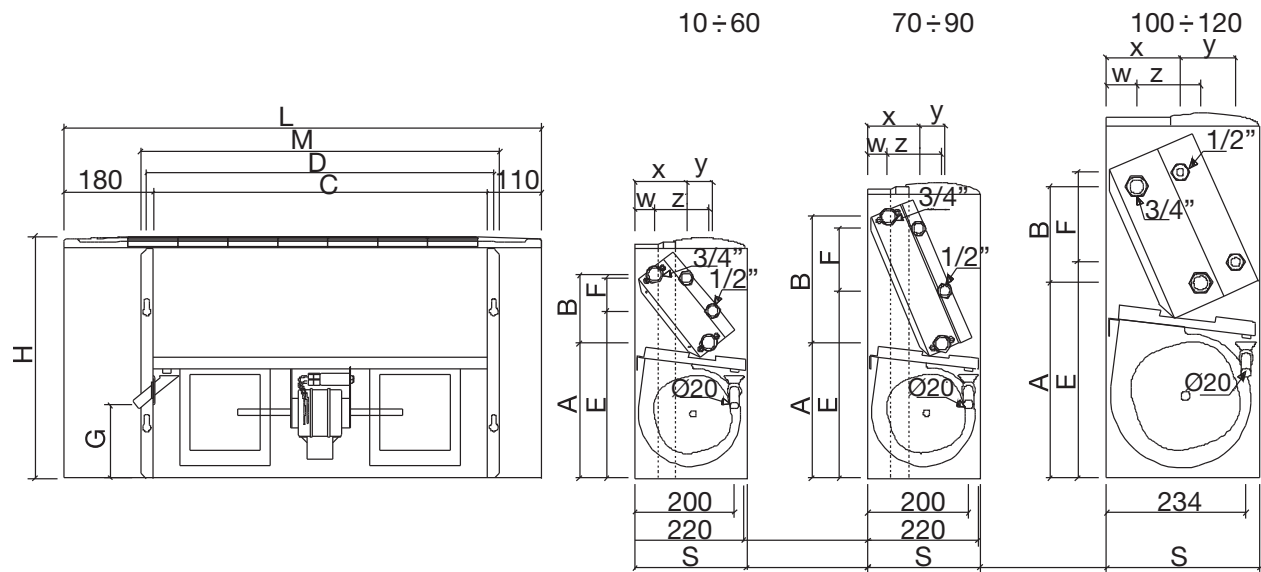
Samenstelling

- Gegalvaniseerd stalen plaat (8/10 mm) geïsoleerd in alle onderdelen die in rechtstreeks contact komen met de geconditioneerde lucht
- Geïsoleerde condensaatbak gemaakt van gegalvaniseerd stalen plaat
- Moderne decoratieve omkasting, gemaakt in hot-dip gegalvaniseerd stalen plaat vooraf bedekt met PVC voor hoge weerstand aan roest, corrosie, en roosters gemaakt van ABS, standaard wit
- Blaassectie met centrifugale ventilatoren, statisch en dynamisch horizontaal gebalanceerde aluminium rotors
- Eenfasige asynchrone elektrische motor met overload cutout, 6 snelheden (3 aangesloten)
- De luchtfilter van polypropyleen is bijgevoegd (EU1)
- De warmtewisselaars zijn vervaardigd van koperen buizen uitgezet in aluminium schoepen, met vrouwelijke fittings en luchtgaten, aansluiting links of rechts volgens aanvraag



Technische gegevens

VERMOGEN TABEL 2-PIJPS (3-rijen)				
Type	Koelvermogen (7/12°C) kW	Verwarmingsvermogen (50°C) kW	Lucht m³/h	Geluidsvermogen dB(A)
VCE-1x	0,86	1,27	227	33
VCE-2x	1,28	1,87	289	37
VCE-3x	2,17	2,64	404	34
VCE-4x	2,52	3,29	453	33
VCE-5x	3,11	3,66	575	37
VCE-6x	3,53	4,48	685	38
VCE-7x	4,10	5,15	708	42
VCE-8x	5,59	6,75	1058	51
VCE-9x	6,90	8,13	1242	51
VCE-10x	7,96	10,90	1356	55
VCE-11x	10	13,20	2012	50
VCE-12x	11	13,30	2003	53
VERMOGEN TABEL 4-PIJPS (3-rijen+1)				
Type	Koelvermogen (7/12°C) kW	Verwarmingsvermogen (70/60°C) kW	Lucht m³/h	Geluidsvermogen dB(A)
VCE-1x	0,84	1,26	216	34
VCE-2x	1,23	1,89	275	39
VCE-3x	2,08	2,73	384	34
VCE-4x	2,38	2,89	430	35
VCE-5x	2,76	3,49	546	35
VCE-6x	3,69	4,14	651	41
VCE-7x	4,47	5,04	673	43
VCE-8x	5,35	6,21	1005	51
VCE-9x	6,57	7,67	1180	51
VCE-10x	7,71	8,38	1291	55
VCE-11x	9,7	10,1	1916	51
VCE-12x	10,7	11,4	1908	52



Afmetingen

VCE	H (mm)	L (mm)	S (mm)	M (mm)	C (mm)	D (mm)	A (mm)	B (mm)	W (mm)	Z (mm)	E (mm)	F (mm)	X (mm)	Y (mm)
10	480	660	225	420	370	395	274	137	39	109	337	67	103	53
20	480	860	225	620	570	595	274	137	39	109	337	67	103	53
30	480	1060	225	820	770	795	274	137	39	109	337	67	103	53
40	480	1060	225	820	770	795	274	137	39	109	337	67	103	53
50	480	1260	225	1020	970	995	274	137	39	109	337	67	103	53
60	480	1260	225	1020	970	995	274	137	39	109	337	67	103	53
70	585	1260	225	1020	970	995	268	253	41	107	374	124	101	52
80	585	1460	225	1220	1170	1195	268	253	41	107	374	124	101	52
90	585	1460	225	1220	1170	1195	268	253	41	107	374	124	101	52
100	602	1660	257	1380	1330	1356	333	173	39	141	395	120	115	62
110	602	1960	257	1680	1630	1656	333	173	39	141	395	120	115	62
120	602	1960	257	1680	1630	1656	333	173	39	141	395	120	115	62



Geluidsarme ventiloconvectoren met centrifugale ventilatoren voor koelen en/of verwarmen met water

Toepassing

- Voor koelen en/of verwarmen van hotels, winkels, kantoren...

Samenstelling

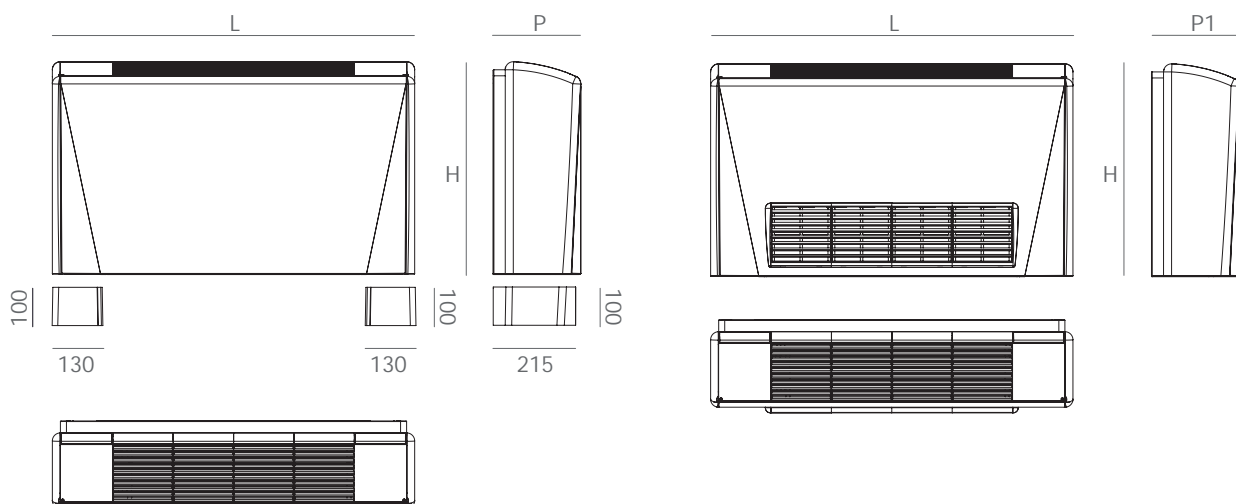
- Gegalvaniseerd stalen plaat (8/10 mm) geïsoleerd in alle onderdelen die in rechtstreeks contact komen met de geconditioneerde lucht
- Geïsoleerde condensaatbak gemaakt van gegalvaniseerd stalen plaat
- Moderne decoratieve omkasting, gemaakt in hot-dip gegalvaniseerd stalen plaat vooraf bedekt met PVC voor hoge weerstand aan roest, corrosie, en roosters gemaakt van ABS, standaard wit RAL 9010
- Blaassectie met centrifugale ventilatoren, statisch en dynamisch horizontaal gebalanceerde aluminium rotors
- Monofasige asynchrone elektrische motor met overload cutout, 6 snelheden (3 aangesloten). EC motoren mogelijk op aanvraag.
- De luchtfilter van polypropyleen is bijgevoegd (EU1)
- De warmtewisselaars zijn vervaardigd van koperen buizen uitgezet in aluminium schoepen, met vrouwelijke fittings en luchtgaten, aansluiting links of rechts volgens aanvraag



Technische gegevens

VERMOGEN TABEL 2-PIJPS				
	Koelvermogen (7/12°C) kW	Verwarmingsvermogen (70/60°C) kW	Luchtdebiet m ³ /h	Geluidsvermogen dB(A)
Air-10	1.25	1.65	205	48
Air-20	1.93	2.42	342	51
Air-30	2.73	3.62	427	51
Air-40	3.71	4.41	603	53
Air-50	4.95	5.52	771	54
Air-60	5.01	6.03	835	54
Air-70	5.67	7.04	968	57
Air-80	6.49	8.18	1153	62
Air-90	8.67	10.82	1376	62
Air-100	9.87	14.92	1670	65

VERMOGEN TABEL 4-PIJPS				
	Koelvermogen (7/12°C) kW	Verwarmingsvermogen (70/60°C) kW	Luchtdebiet m ³ /h	Geluidsvermogen dB(A)
Air-10	1.23	0.6	200	48
Air-20	1.89	1.06	317	51
Air-30	2.67	1.8	424	52
Air-40	3.64	1.82	604	53
Air-50	4.87	2.35	753	54
Air-60	4.92	2.67	829	55
Air-70	5.57	2.74	960	57
Air-80	6.38	3.53	1138	62
Air-90	8.53	5.16	1352	62
Air-100	9.7	6.26	1643	65



Afmetingen

C	L	[mm]	10	20	30	40	50	60	70	80	90	100
	H	[mm]	530	530	530	530	530	530	530	530	530	530
P	[mm]	218	218	218	218	218	218	218	218	218	218	218
P1	[mm]	232	232	232	232	232	232	232	232	232	232	232
W C	L	[mm]	380	530	680	830	980	1130	1280	1280	1430	1580
	H	[mm]	480	480	480	480	480	480	480	480	480	480
	P	[mm]	215	215	215	215	215	215	215	215	215	215
W (2 P 3R)		[kg]	13,24	16,85	19,12	22,88	26,14	29,90	36,05	36,05	40,68	46,53
N W (2 P 4R)		[kg]	13,89	17,70	20,14	24,09	27,56	31,50	37,84	37,84	42,64	48,66
N W (4 P 3R+1)		[kg]	13,89	17,70	20,14	24,09	27,56	31,50	37,84	37,84	42,64	48,66



Ventiloconvectoren voor hoge druk

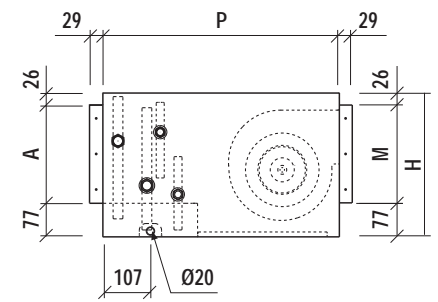
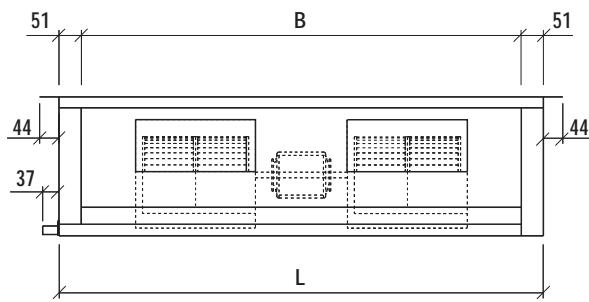
Toepassing

- Voor koelen en/of verwarmen van hotels, winkels, kantoren...

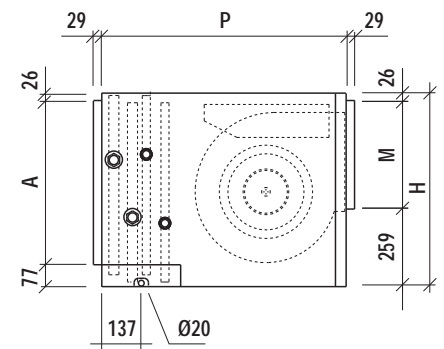
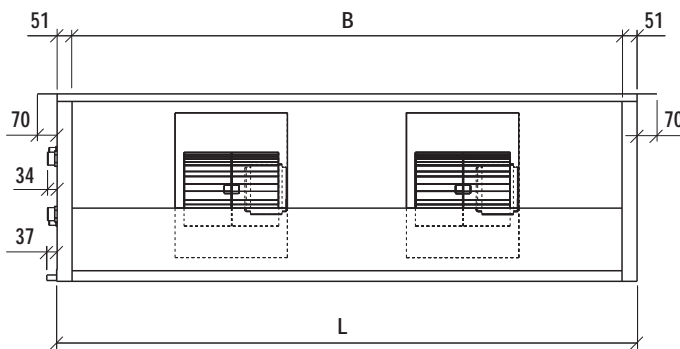
Samenstelling

- Gegalvaniseerd stalen blad (15/10 mm) geïsoleerd in alle onderdelen in rechtstreeks contact met de geconditioneerde lucht
- Geïsoleerde condensatorbak gemaakt van gegalvaniseerd stalen blad
- Blaassectie met centrifugale ventilators, statisch en dynamisch horizontaal gebalanceerde aluminium rotors
- Eenfasige asynchrone elektrische motor met overload cutout en 3 snelheden
- De luchtfilter van polypropyleen is bijgevoegd (EU1)
- De warmtewisselaars zijn vervaardigd uit koperen buizen uitgezet in aluminium schoepen, met vrouwelijke fittings en luchtgaten, aansluiting links of rechts naar vraag

UTC 10-50



UTC 60-70



Afmetingen

	H [mm]	L [mm]	P [mm]	A [mm]	M [mm]	B [mm]	C [mm]	D [mm]	E [mm]
10	300	650	533	197	197	548	400	67	340
20	300	1000	533	197	197	898	400	67	340
30	325	1100	533	222	222	998	400	67	340
40	325	1340	533	222	222	1238	400	67	340
50	375	1340	533	272	272	1238	400	67	340
60	675	1341	853	572	390	1238	725	118	650
70	675	2028	853	572	390	1926	725	118	650



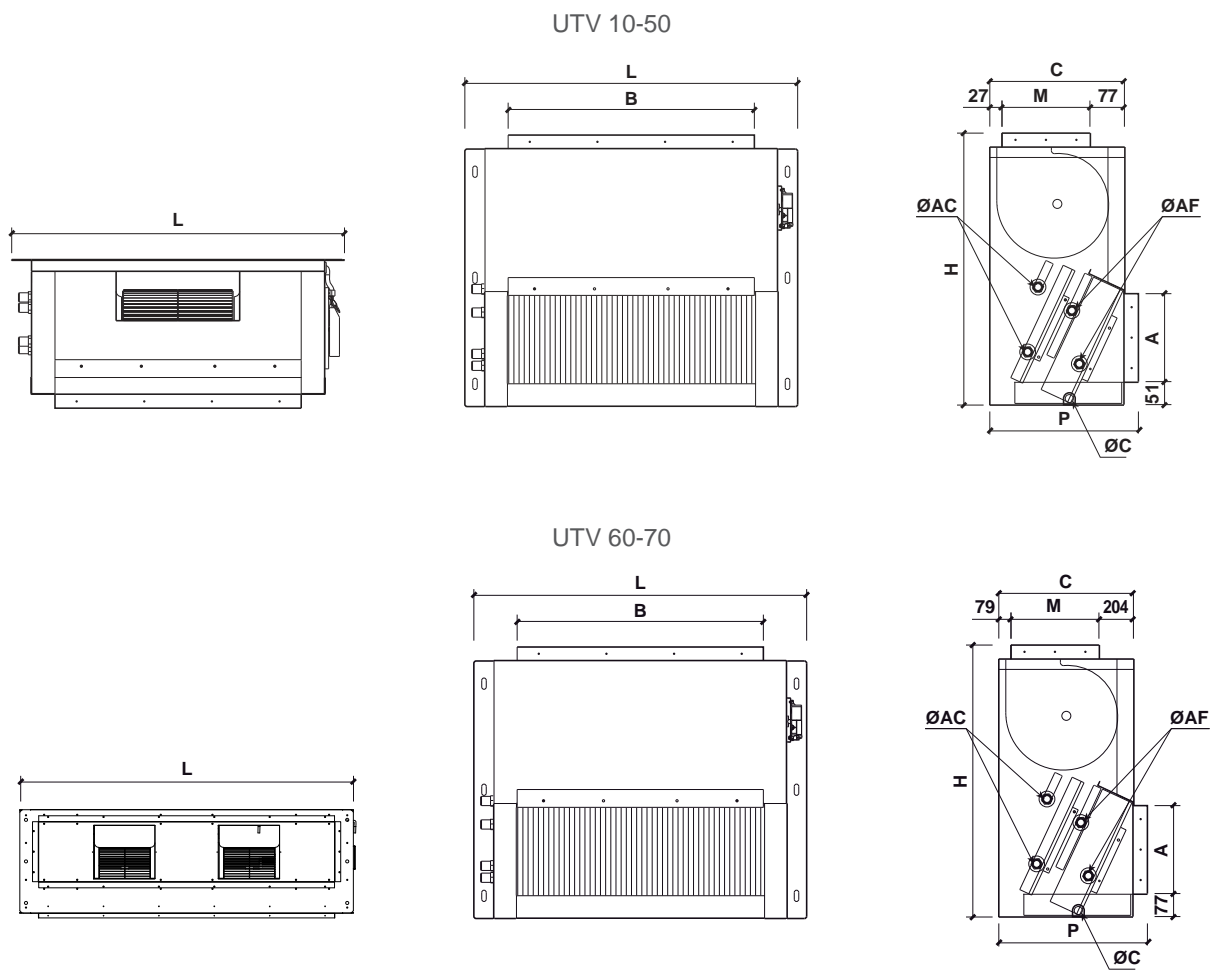
Ventiloconvectoren voor hoge druk

Toepassing

- Voor koelen en/of verwarmen van hotels, winkels, kantoren...

Samenstelling

- Gegalvaniseerd stalen blad (15/10mm) geïsoleerd in alle onderdelen in rechtstreeks contact met de geconditioneerde lucht
- Geïsoleerde condensatorbak gemaakt van gegalvaniseerd stalen blad
- Blaassectie met centrifugale ventilators, statisch en dynamisch horizontaal gebalanceerde aluminium rotors
- Eenfasige asynchrone elektrische motor met overload cutout en 3 snelheden
- De luchtfilter van polypropyleen is bijgevoegd (EU1)
- De warmtewisselaars zijn vervaardigd uit koperen buizen uitgezet in aluminium schoepen, met vrouwelijke fittings en luchtgaten, aansluiting links of rechts naar vraag



Afmetingen

	H [mm]	L [mm]	P [mm]	A [mm]	M [mm]	B [mm]	C [mm]	D [mm]	E [mm]
10	300	650	533	197	197	548	400	67	340
20	300	1000	533	197	197	898	400	67	340
30	325	1100	533	222	222	998	400	67	340
40	325	1340	533	222	222	1238	400	67	340
50	375	1340	533	272	272	1238	400	67	340
60	675	1341	853	572	390	1238	725	118	650
70	675	2028	853	572	390	1926	725	118	650



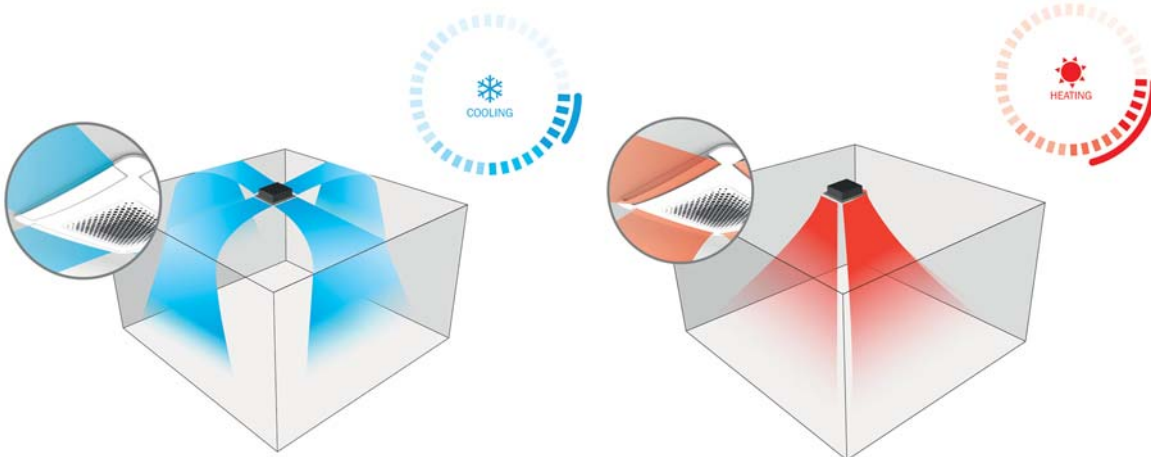
IJswatercassettes 600 x 600 mm

Toepassing

- Voor koelen en/of verwarmen van hotels, winkels, kantoren...

Samenstelling

- Gegalvaniseerd staal, met thermo-akoestische isolatie: afwerking (polystyreen) externe bekleding (dichte cellen)
- Volledig met externe haken aan de hoeken voor gemakkelijk vastmaken aan het plafond
- ABS-rooster 600 x 600 mm (RAL 9010)
- Condenspomp
- Eenfasige asynchrone elektrische motor met overload cutout, 3 snelheden
- De luchtfilter is vastgemaakt aan de binnenkant van het rooster
- De warmtewisselaars zijn vervaardigd van koperen buizen uitgezet in aluminium schoepen, met vrouwelijke fittings

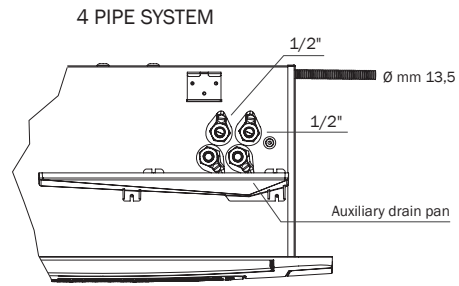
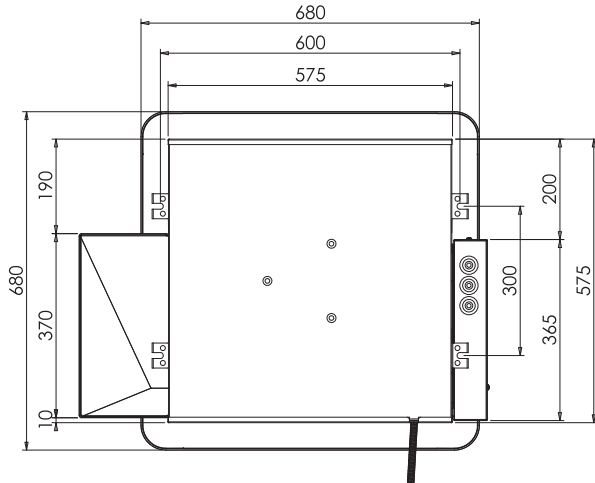
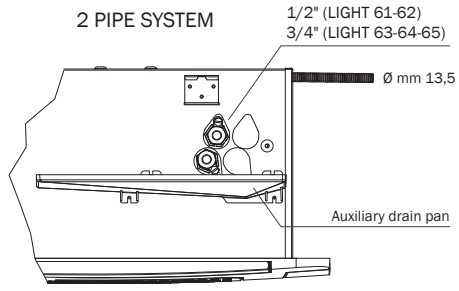
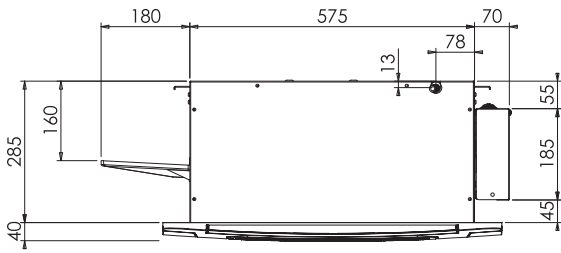


Technische gegevens - 2-pijps

			2-pijps				
			61	62	63	64	65
Koelcapaciteit	[W]	max	2270	2710	4310	5050	5470
	[W]	med	1870	2470	3090	3700	4730
	[W]	min	1580	1970	2170	2730	4030
Waterdebit	[l/h]	max	391	467	742	869	941
	[l/h]	med	322	425	532	637	814
	[l/h]	min	272	339	374	470	694
Drukval water	[kPa]	max	20	16	24	24	30
	[kPa]	med	14	14	18	18	24
	[kPa]	min	11	10	11	16	18
Verwarmingscapaciteit	[W]	max	2800	3150	4910	5900	6500
	[W]	med	2300	2850	3522	4150	5900
	[W]	min	1900	2300	2510	3100	4900
Drukval water	[kPa]	max	19	16	19	21	29
	[kPa]	med	13	13	17	18	23
	[kPa]	min	10	9	10	15	18
Geluidsvermogen	[dB(A)]	max	46	44	52	58	62
	[dB(A)]	med	39	41	44	49	59
	[dB(A)]	min	33	34	34	39	53
Geluidsdrukniveau	[dB(A)]	max	37	35	43	49	53
	[dB(A)]	med	30	32	35	40	50
	[dB(A)]	min	24	25	25	30	44
Debiet	[m³/h]	max	367	398	550	660	760
	[m³/h]	med	295	355	398	468	660
	[m³/h]	min	224	269	269	328	550
Asynchrone motor							
Geabsorbeerd vermogen	[W]	max	48	43	63	75	89
Geabsorbeerde stroom	[A]	max	0,22	0,19	0,28	0,33	0,39
EC-motor (LIGHT-ECM)							
Geabsorbeerd vermogen	[W]	max	12	11,2	25,5	40	58
Geabsorbeerde stroom	[A]	max	0,11	0,11	0,22	0,33	0,47
Elektrische verwarming (LIGHT-E)							
Elektrische verwarming	[W]		1500	1500	2500	2500	2500
Stroomtoevoer	[V]		230	230	230	230	230

Technische gegevens - 4-pijps

			4-pijps					
			81	82	83	83C	84	84C
Koelcapaciteit	[W]	max	2350	2750	3400	3890	3900	4470
	[W]	med	1940	2410	2550	3000	3100	3460
	[W]	min	1630	1890	1910	2000	2400	2260
Waterdebit	[l/h]	max	405	473	585	670	671	769
	[l/h]	med	334	415	439	516	534	596
	[l/h]	min	281	326	329	344	413	458
Drukval water	[kPa]	max	18	14	17	22	21	28
	[kPa]	med	15	12	14	19	17	22
	[kPa]	min	10	10	10	15	12	17
Verwarmingscapaciteit	[W]	max	3050	3500	4450	3300	5000	3710
	[W]	med	2600	3050	3500	2670	4000	2980
	[W]	min	2010	2450	2450	1910	3150	2390
Drukval water	[kPa]	max	15	15	18	23	22	27
	[kPa]	med	14	12	15	19	19	24
	[kPa]	min	11	9	9	14	12	17
Geluidsvermogen	[dB(A)]	max	46	44	52	52	58	58
	[dB(A)]	med	39	41	44	44	49	49
	[dB(A)]	min	33	34	34	34	39	39
Geluidsdrukniveau	[dB(A)]	max	37	35	43	43	49	49
	[dB(A)]	med	30	32	35	35	40	40
	[dB(A)]	min	24	25	25	25	30	30
Debiet	[m³/h]	max	367	398	550	550	660	660
	[m³/h]	med	295	355	398	398	468	468
	[m³/h]	min	224	269	269	269	328	328
Asynchrone motor								
Geabsorbeerd vermogen	[W]	max	48	43	63	63	75	75
Geabsorbeerde stroom	[A]	max	0,22	0,19	0,28	0,28	0,33	0,33
EC-motor (LIGHT-ECM)								
Geabsorbeerd vermogen	[W]	max	12	11,2	25,5	25,5	40	40
Geabsorbeerde stroom	[A]	max	0,11	0,11	0,22	0,22	0,33	0,33





Compacte ventiloconvectoren voor installatie bovenaan de wand onder het plafond

Toepassing

- Voor koelen en/of verwarmen van hotels, winkels, kantoren

Samenstelling

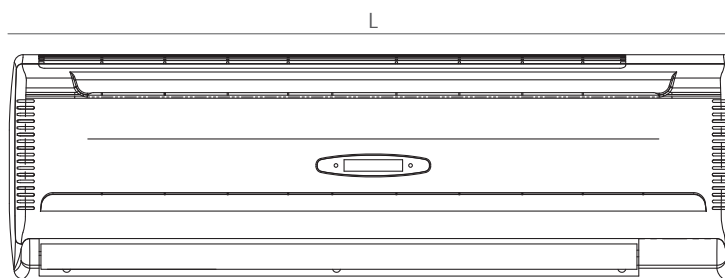
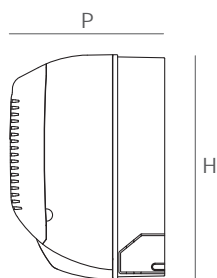
- Modern en elegant design voor montage hoog aan de muur
- De warmtewisselaar is gemaakt van koperen buizen uitgezet in aluminium schoepen, met vrouwelijke aansluitingen en luchtgaten
- Blaassectie met tangentiële ventilatoren, statisch en dynamisch horizontaal gebalanceerde aluminium rotors
- Infrarood bediening
- Luchtfilter
- Enkel 2-pijps

Technische gegevens

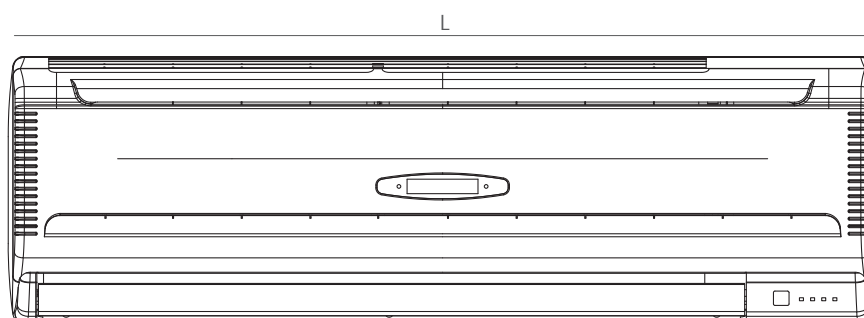
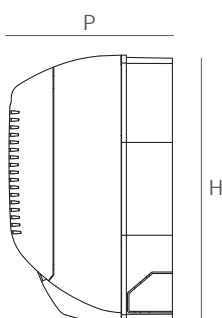
Type	Koelvermogen (7/12°C) kW	Verwarmingsvermogen (50°C) kW	Lucht m ³ /h	Geluidsdruk dB(A)
Touch 1	1,96	2,57	334	38
Touch 2	2,38	2,97	417	37
Touch 3	3,34	4,39	553	34
Touch 4	4,00	4,92	620	37

* Waarden op hoogste snelheid geselecteerd
 **Geluidsdruk op laagste snelheid. 8,6 dB(A) lager dan geluidsvermogen

TOUCH 1-2



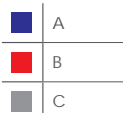
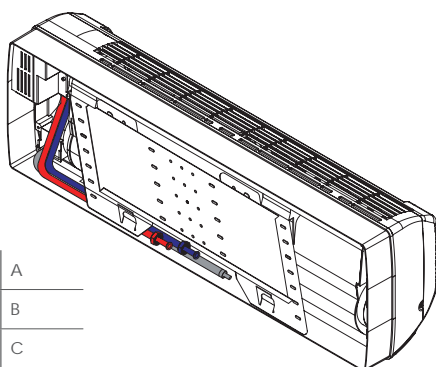
TOUCH 3-4



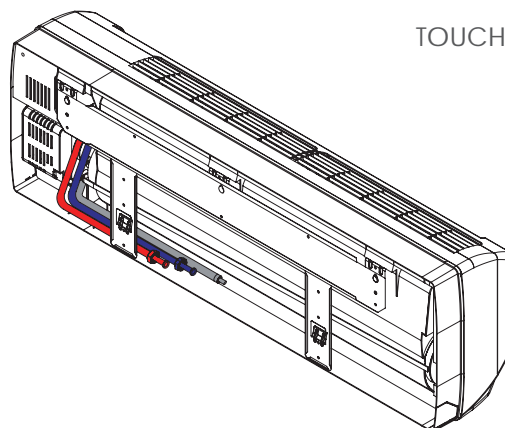
Afmetingen

	1	2	3	4
L [mm]	880	990	1172	1172
H [mm]	298	305	360	360
P [mm]	250	210	220	220
kg	11,5	12,4	19	20,5

TOUCH 1-2



TOUCH 3-4



- A - Toevoer Ø 1/2"
- B - Afvoer Ø 1/2"
- C - Condensaatslang Ø 16.5 mm

